

# Alienware Graphics Amplifier



## Quick Start Guide

Guide d'information rapide | Guía de inicio rápido

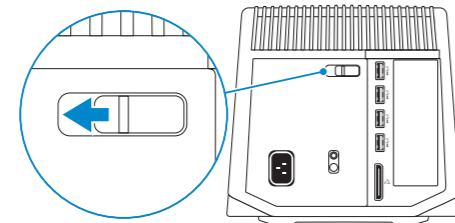


### 1 Install the graphics card | Installez la carte graphique | Instalación de la tarjeta gráfica

- ⚠ **WARNING:** Disconnect all cables before working inside your device.
- ⚠ **AVERTISSEMENT :** débranchez tous les câbles avant d'intervenir à l'intérieur de l'appareil.
- ⚠ **AVISO:** Desconecte todos los cables antes de comenzar a trabajar en el interior de su dispositivo.
- ⚠ **CAUTION:** Handle the components with care. Hold the graphics card at its edges.
- ⚠ **PRÉCAUTION :** manipulez les composants avec précaution. Tenez la carte graphique par ses bords.
- ⚠ **PRECAUCIÓN:** Manipule los componentes con cuidado. Sostenga la tarjeta gráfica por los laterales.
- ✔ **NOTE:** The graphics card must be purchased separately.
- ✔ **REMARQUE :** la carte graphique doit être achetée séparément.
- ✔ **NOTA:** La tarjeta gráfica se compra por separado.

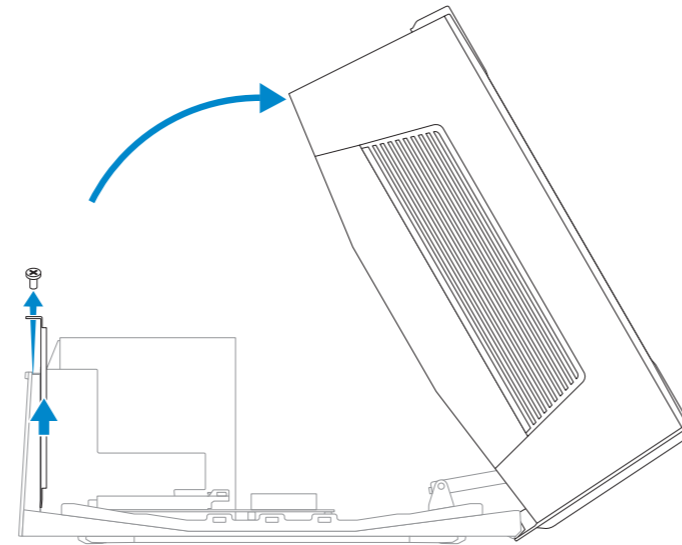
### 1 Slide the release latch

Faites glisser le loquet de dégagement | Deslice el pestillo de liberación



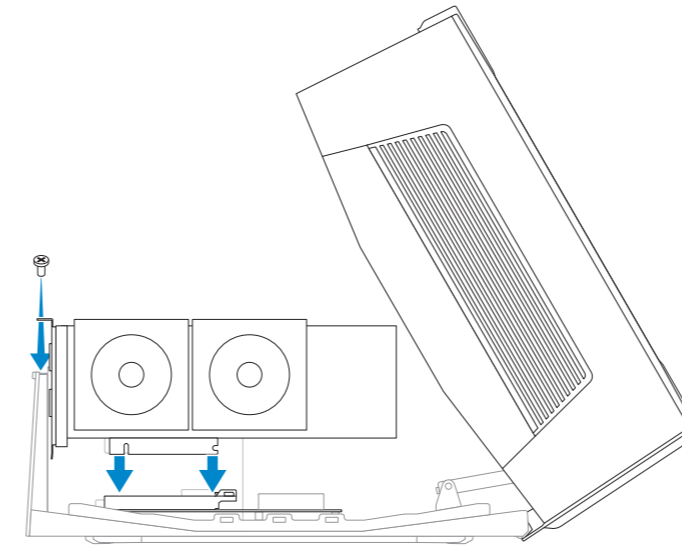
### 2 Open the cover, remove the screw, and lift the bracket

Ouvrez le capot, retirez la vis et soulevez le support  
Abra la cubierta, extraiga el tornillo y levante el soporte



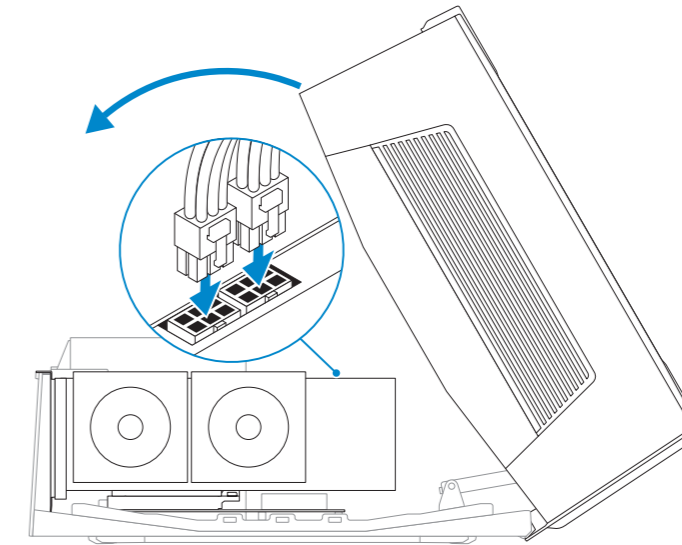
### 3 Insert the graphics card and replace the screw

Insérez la carte graphique et remplacez la vis  
Introduzca la tarjeta gráfica y vuelva a colocar el tornillo



### 4 Connect the power cable to graphics card and close the cover

Branchez le câble d'alimentation à la carte graphique puis fermez le capot  
Conecte el cable de alimentación a la tarjeta gráfica y cierre la cubierta



**Product support and manuals**  
Support produits et manuels  
Soporte técnico de productos y manuales

[alienware.com](http://alienware.com)  
[dell.com/support/manuals](http://dell.com/support/manuals)

**Contact Dell**  
Contacter Dell | Póngase en contacto con Dell

[dell.com/contactdell](http://dell.com/contactdell)

**Regulatory and safety**  
Réglementations et sécurité | Normativa y Seguridad

[dell.com/regulatory\\_compliance](http://dell.com/regulatory_compliance)

**Regulatory model**  
Modèle réglementaire | Modelo normativo

Z01G

**Regulatory type**  
Type réglementaire | Tipo normativo

Z01G001

**Información para NOM, o Norma Oficial Mexicana**  
La información que se proporciona a continuación se mostrará en los dispositivos que se describen en este documento, en conformidad con los requisitos de la Norma Oficial Mexicana (NOM):

**Importador:**  
Dell Mexico S.A. de C.V.  
AV PASEO DE LA REFORMA NO 2620 PISO 11  
COL. LOMAS ALTAS  
MEXICO DF CP 11950

Modelo	Z01G
Voltaje de alimentación	100 V CA-240 V CA
Frecuencia	50 Hz-60 Hz
Consumo de corriente de entrada	8,0 A
País de origen	Hecho en China

© 2014 Dell Inc.

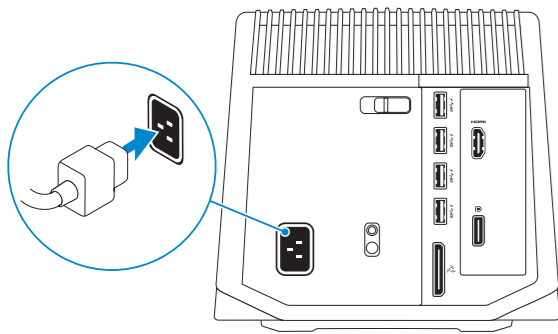


0YY4RHA00

Printed in China.  
2014-08

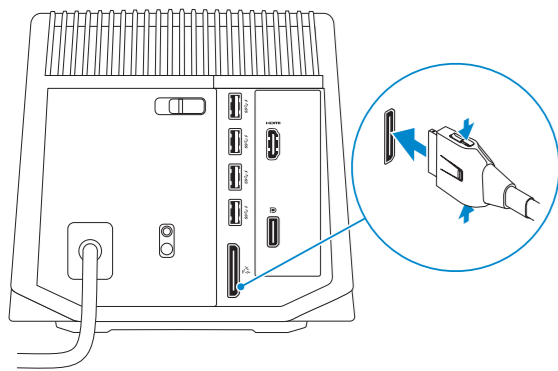
## 2 Connect the power cable

Branchez le câble d'alimentation | Conecte el cable de alimentación



## 3 Connect the graphics cable

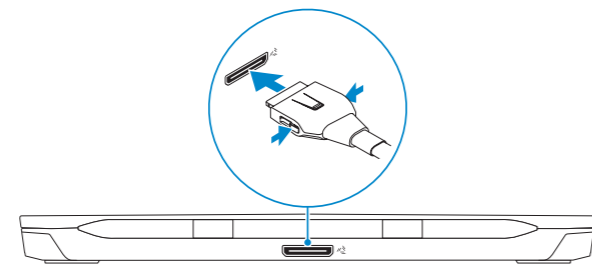
Branchez le câble graphique | Conecte el cable de la tarjeta gráfica



## 4 Connect the graphics cable to your computer

Branchez le câble graphique à l'ordinateur

Conecte el cable de la tarjeta gráfica al equipo



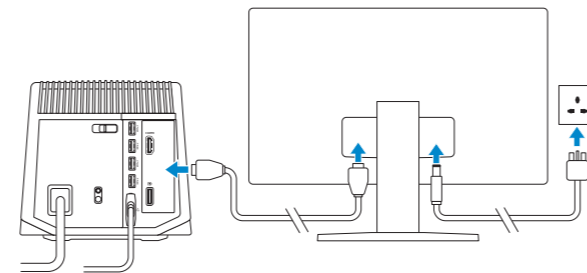
**NOTE:** Shut down your computer before you connect the graphics cable.

**REMARQUE :** éteignez l'ordinateur avant de brancher le câble graphique.

**NOTA:** Apague el equipo antes de conectar el cable de la tarjeta gráfica.

## 5 Connect the display — optional

Connectez l'écran (facultatif) | Conecte la pantalla (opcional)



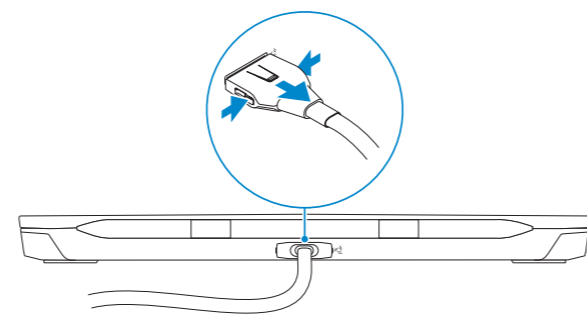
## Disconnecting the graphics cable

Débranchez le câble graphique | Desconecte el cable de la tarjeta gráfica

**WARNING:** Shut down your computer before you disconnect the graphics cable.

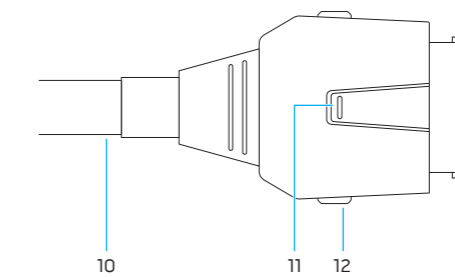
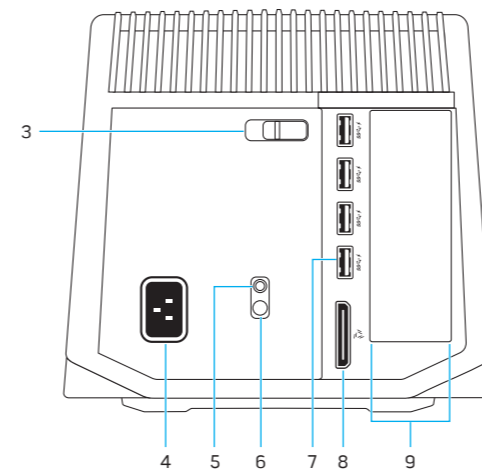
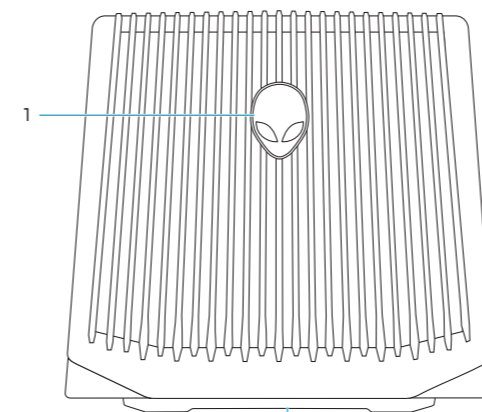
**AVERTISSEMENT :** éteignez l'ordinateur avant de débrancher le câble graphique.

**AVISO:** Apague el equipo antes de desconectar el cable de la tarjeta gráfica.



## Features

Caractéristiques | Funciones



1. AlienHead
2. Service Tag/Regulatory labels
3. Release latch
4. Power port
5. Power-supply diagnostic button
6. Power-supply status light/Docking status light
7. USB 3.0 port with PowerShare (4)
8. External graphics port
9. Graphics-card slot
10. Graphics cable
11. Undock button
12. Release clips (2)

1. AlienHead
2. Numéro de série/Étiquettes de conformité aux normes
3. Loquet de dégagement
4. Port d'alimentation
5. Bouton de diagnostic d'alimentation
6. Voyant d'état de l'alimentation/Voyant d'état de l'ancrage
7. Ports USB 3.0 avec PowerShare (4)
8. Port graphique externe
9. Emplacement de la carte graphique
10. Câble graphique
11. Bouton de déconnexion
12. Clips de dégagement (2)

1. AlienHead
2. Etiqueta de servicio/Etiquetas de regulación
3. Pasador de liberación
4. Puerto de alimentación
5. Botón de diagnóstico del suministro de energía
6. Indicador luminoso de estado del suministro de energía/Indicador luminoso de estado de acoplamiento
7. Puerto USB 3.0 con PowerShare (4)
8. Puerto de gráficos acelerado
9. Ranura para tarjeta gráfica
10. Cable de tarjeta gráfica
11. Botón de desacoplamiento
12. Clips de liberación (2)